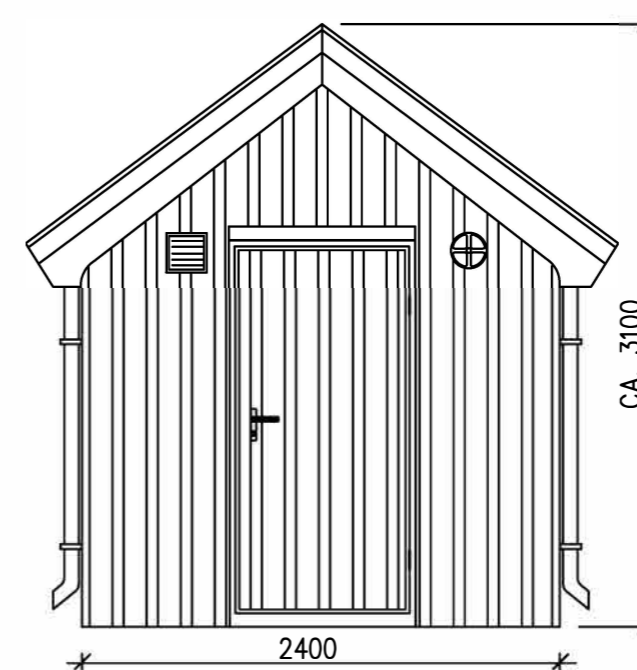
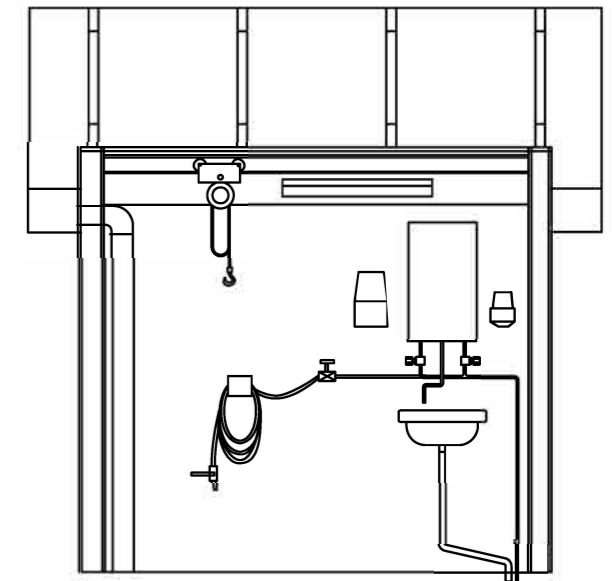
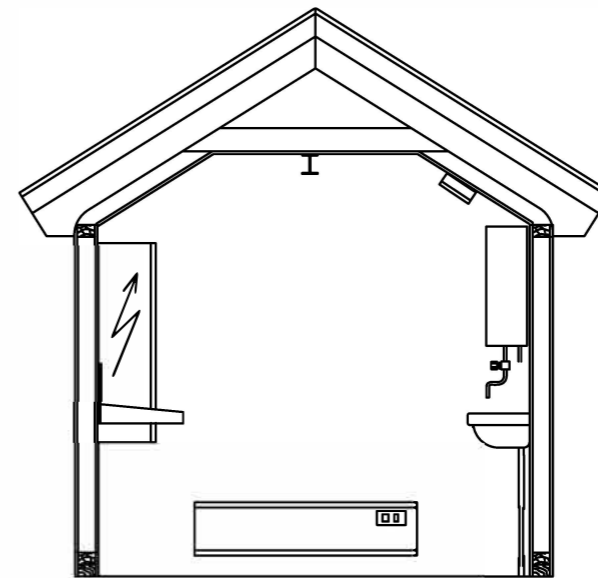
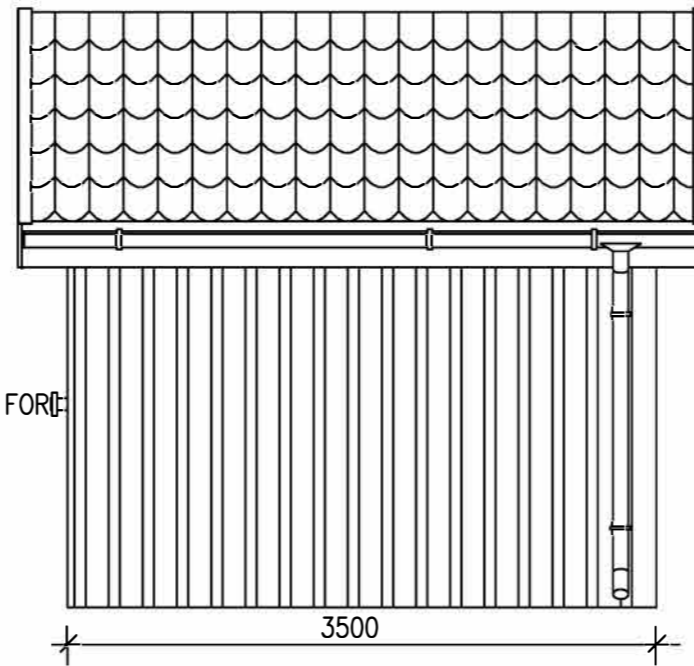
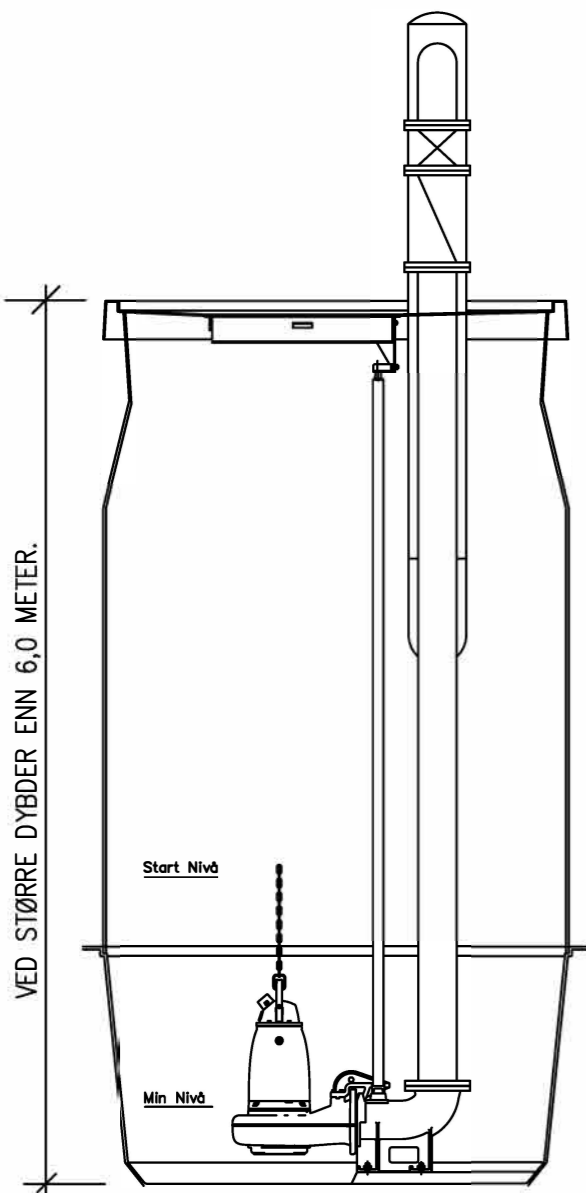


TILKOBLING FOR SEPTIKBIL.

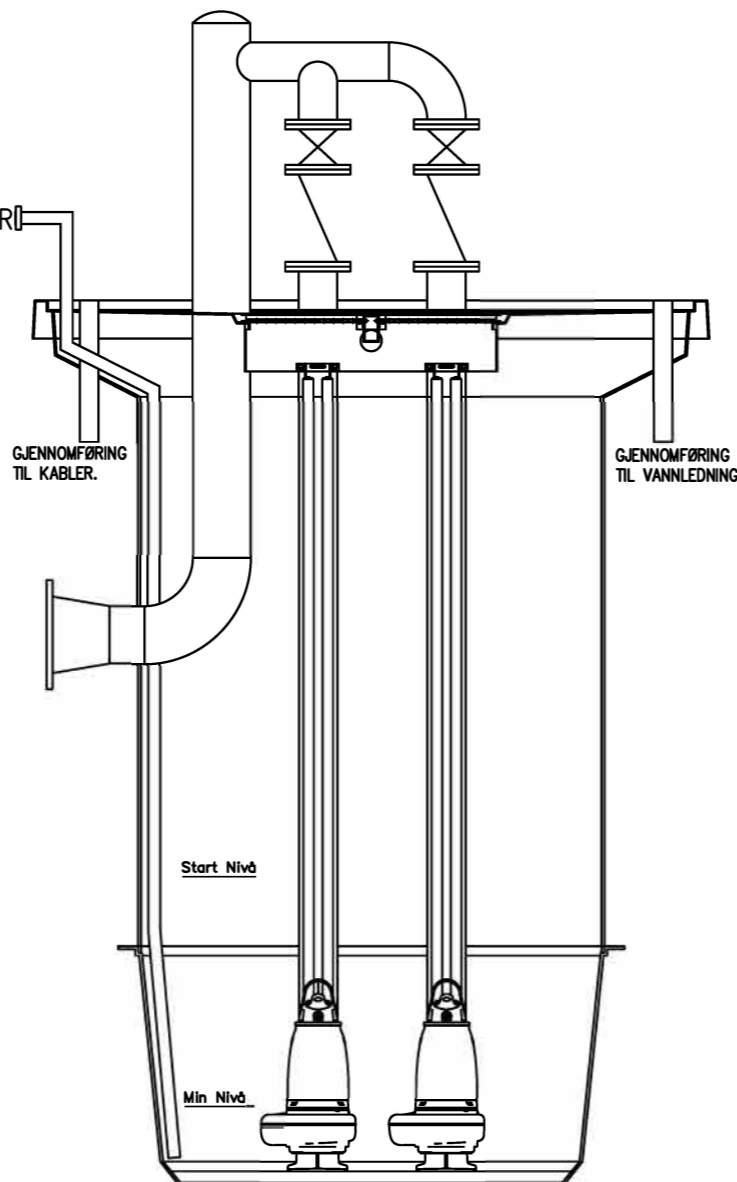


### MERKNADER.

TILKOBLING TIL DRIFTSKONTROLLEN MED RADIOSAMBAND.  
 HENVISNING TIL TEKSTDEL I KOMMUNENS VA-RETNINGSLINJER OG DETALJPLANER FOR DE ENKELTE ANLEGG.  
 TILKOBLING FOR SEPTIKBIL(SUGESTUSS) SKAL MONTERES.



TILKOBLING FOR SEPTIKBIL.



REV	ANTALL	REVIDERINGEN GJELDER	NR	SIGN	DATO
Type anlegg: <b>VANN OG AVLØP.</b>			SEKSJONSLEDER	SAKSBEHANDLER	
Tittel: <b>UTFORMING AV PREFAB. PUMPE-STASJON FOR SP. VÅTOPPSTILT.</b>			Kartreferanse	Tegnet A.R.TANGEN	
STANDARD UTFORMING. PLAN OG SNITT.				Dato 12.11.2010.	
				Anlegg	
				Drift	
				Godkjent	



**TØNSBERG KOMMUNE**  
**TEKNISK DRIFT**

HALFDAN WILHELSENSALLÉ 1  
 3110 TØNSBERG

TEGNINGSNR:  
 350 – 521.