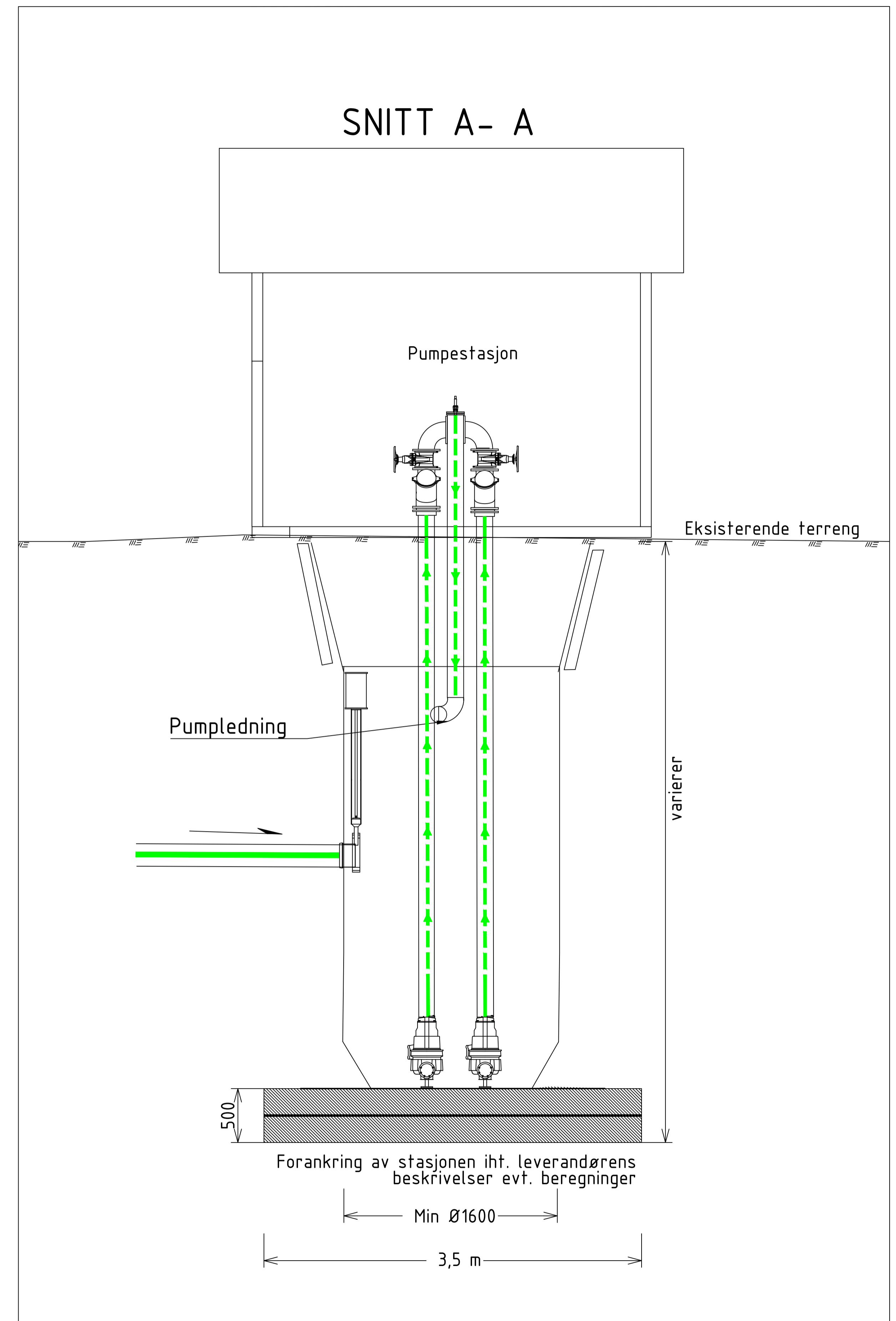
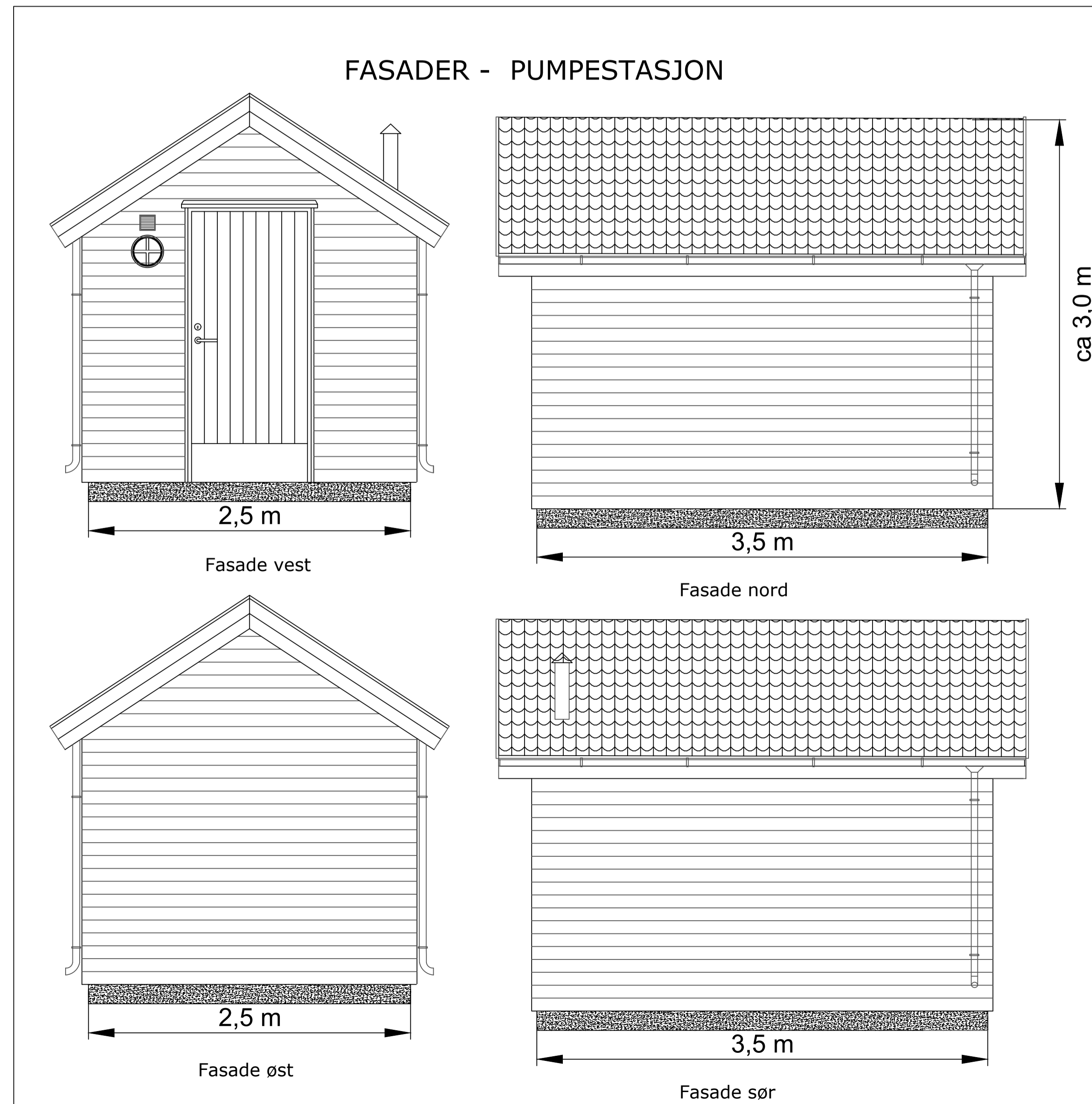
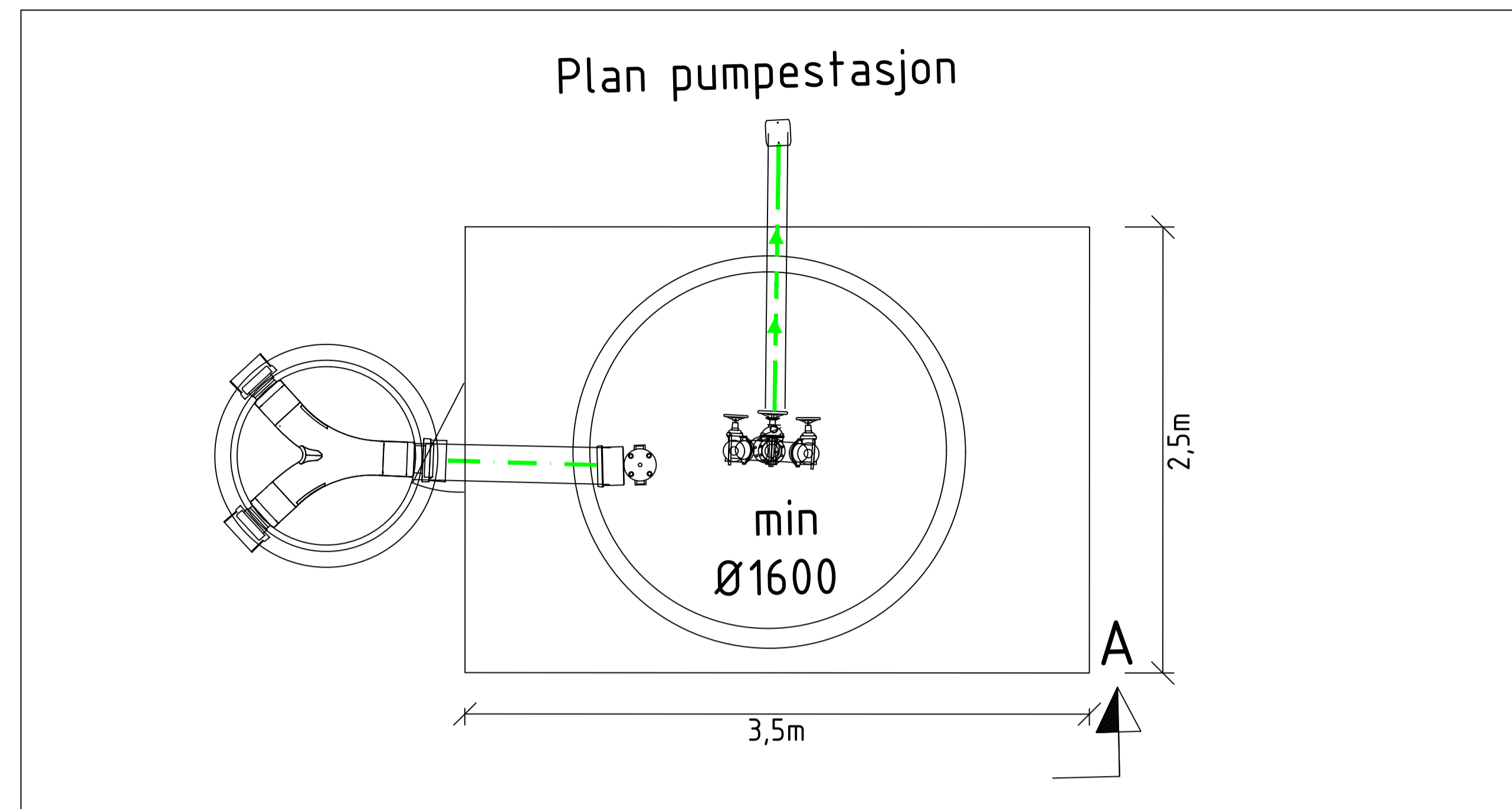


TYPETEGNING AVLØSPUMPESTASJON



MERKNADER TILKOBLING TIL DRIFTSKONTROLLEN MED RADIOSAMBAND, FIBER ELLER 4G/5G HENVISNING TIL TØNSBERG KOMMUNE SINE RETNINGSLINJER FOR AVLØSPUMPESTASJONER OG DETLAJPLANER FOR HVERT ENKELTE ANLEGG TILKOBLING FOR SEPTIKBIL SKAL MONTERES	TØNSBERG KOMMUNE	Tegndato: 26.04.2022 Rev.dato: Sign.: RA/SR Målestokk: 150 (A3) Tegnr.:
	UTFORMING AV PREFAB. AVLØSPUMPESTASJON	
	1	
	1	