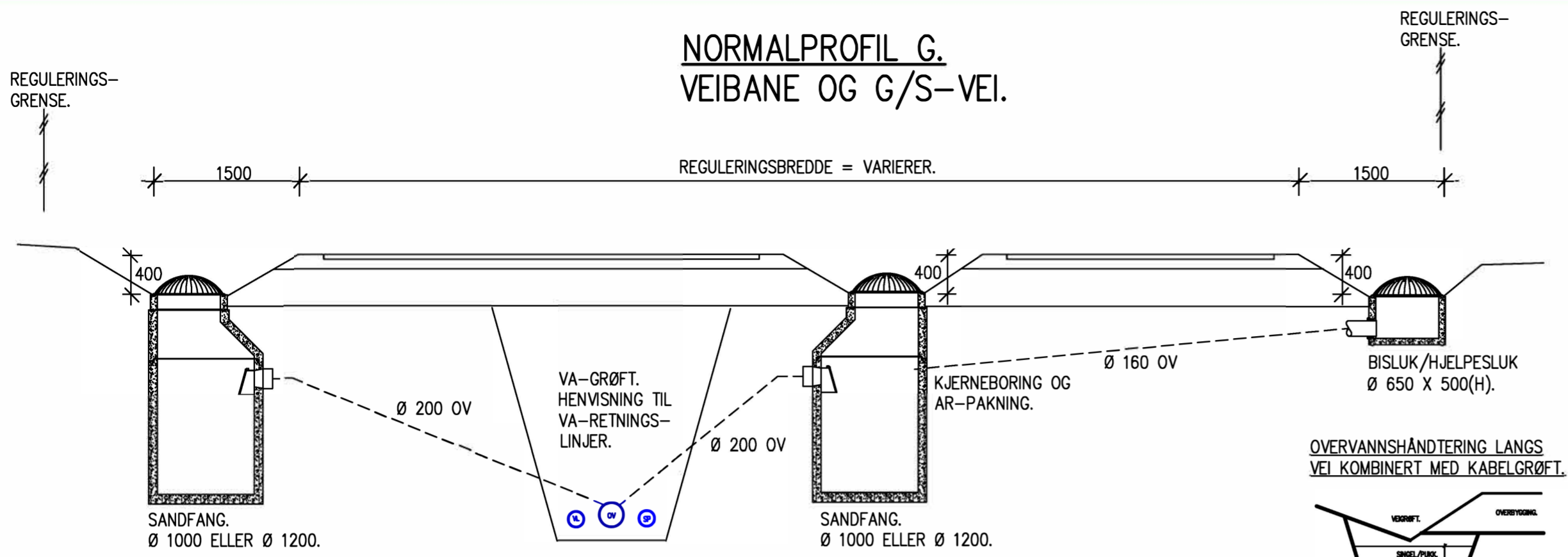
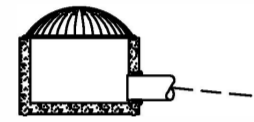


NORMALPROFIL G. VEIBANE OG G/S-VEI.

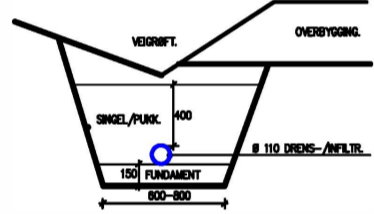


ALTERNATIV: BISLUK/HJELPELUK TIL SANDFANG.

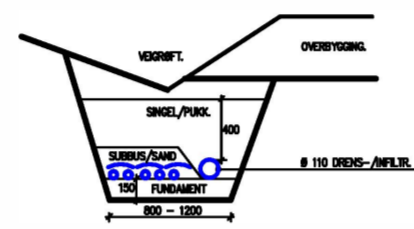


BISLUK/HJELPELUK Ø 650 X 500(H).

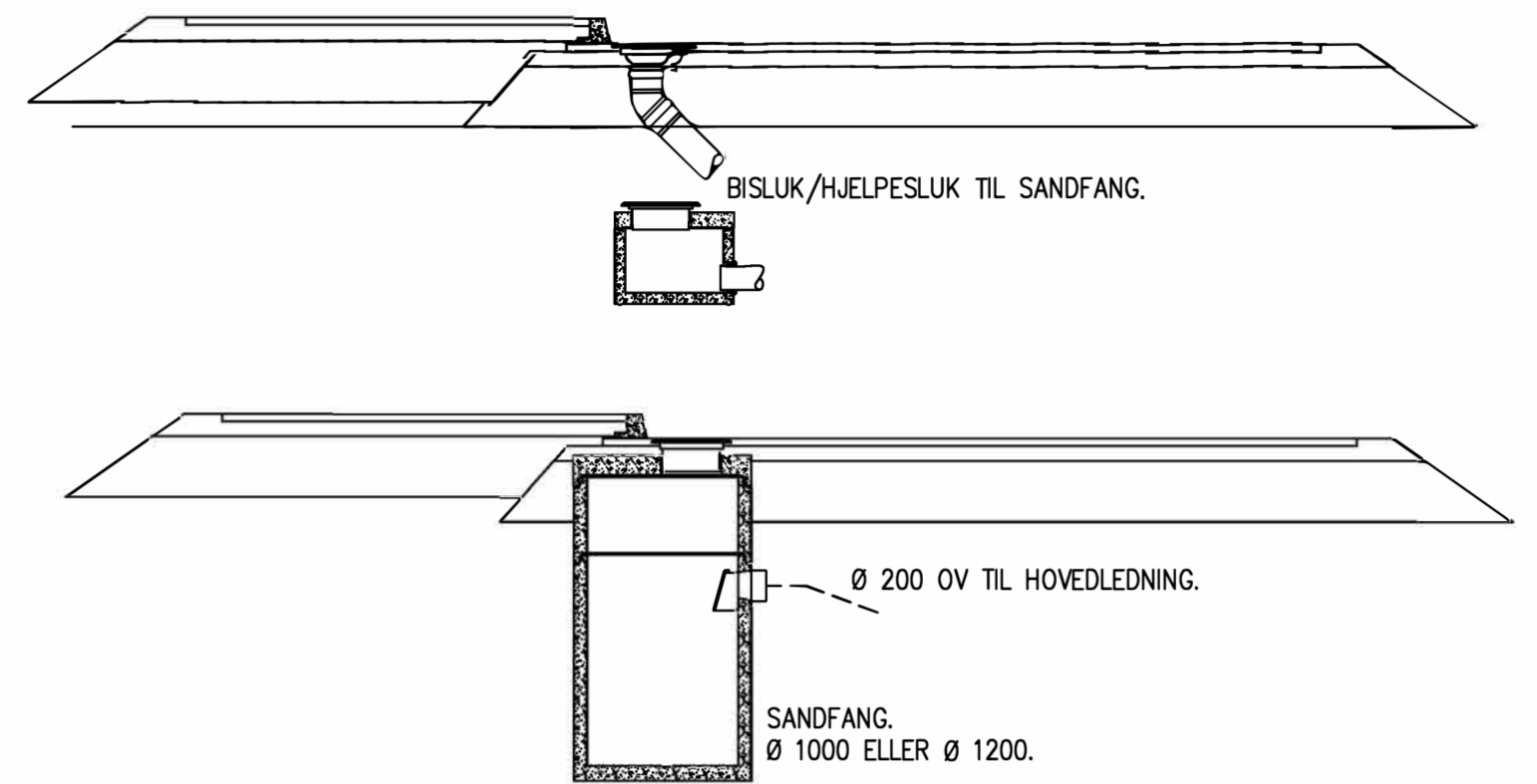
ALTERNATIV: OVERVANNSHÅNTERING LANGS VEI.



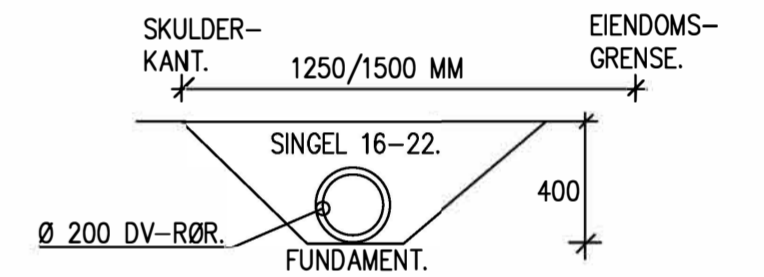
OVERVANNSHÅNTERING LANGS VEI KOMBINERT MED KABELGRØFT.



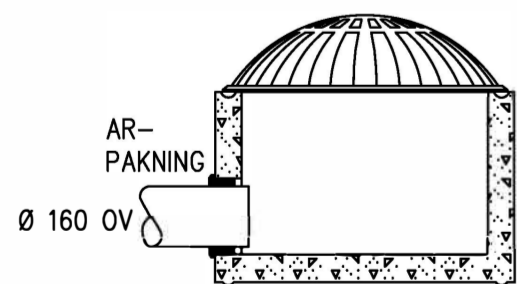
NORMALPROFIL H. VEIBANE OG FORTAU.



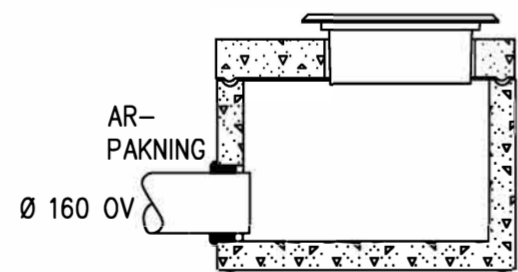
STIKKRENNE UNDER ADKOMSTER.



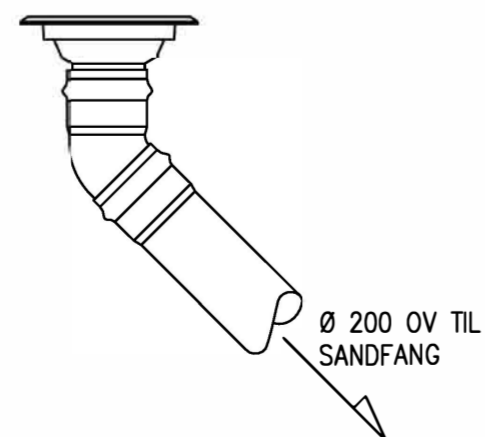
BISLUK/HJELPELUK Ø 650 X 500 M/ BUNN



BISLUK/HJELPELUK Ø 650 X 500 M/ BUNN LANGS KANTSTEIN.



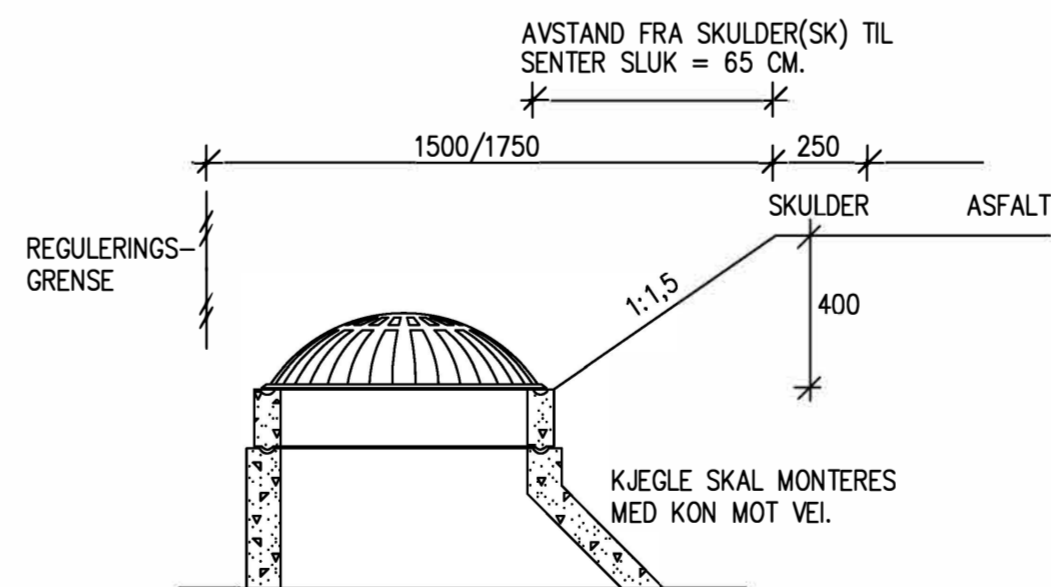
BISLUK/HJELPELUK LANGS KANTSTEIN.



PLASSERING AV SLUK I GRØFT.

SNITT.

HVIS SLUK SKAL MONTERES NÆRMERE SKULDERKANT ENN 65 CM SKAL DET BENYTTES VEISKJOLD.



MERKNADER.

TEGNINGER VISER FØRSKJELLIGE LØSNINGER BASERT PÅ VA-RETNINGSLINJENE. EKSAKTE VALG AV SLUKUTFORMING, PLASSERING ETC. SKAL VURDERES VED HVERT PROSJEKT. DRENERING AV VEILEGEMET SKAL VURDERES VED HVERT PROSJEKT. DRENSLEDNING SKAL KOBLES TIL SANDFANG.

HENVISNING TIL ØVRIGE TEGNINGER OG BESKRIVENDE DEL 1 I RETNINGSLINJENE.

REV.	ANTALL	REVIDERINGEN GJELDER	NR.	SIGN.	DATO
Partegger					
Prosjekt					
VEINORMALER					
Plassering og utforming av sluk.			Saksjefleder	Saksbehandler	
LH=1:200			Kartplate	Tegn.:	
			Dato:		
			Utb.:		
			For.:		
			Drift:		
			Godkj.:		
			Sak nr.:		
			Prosjektnummer:		