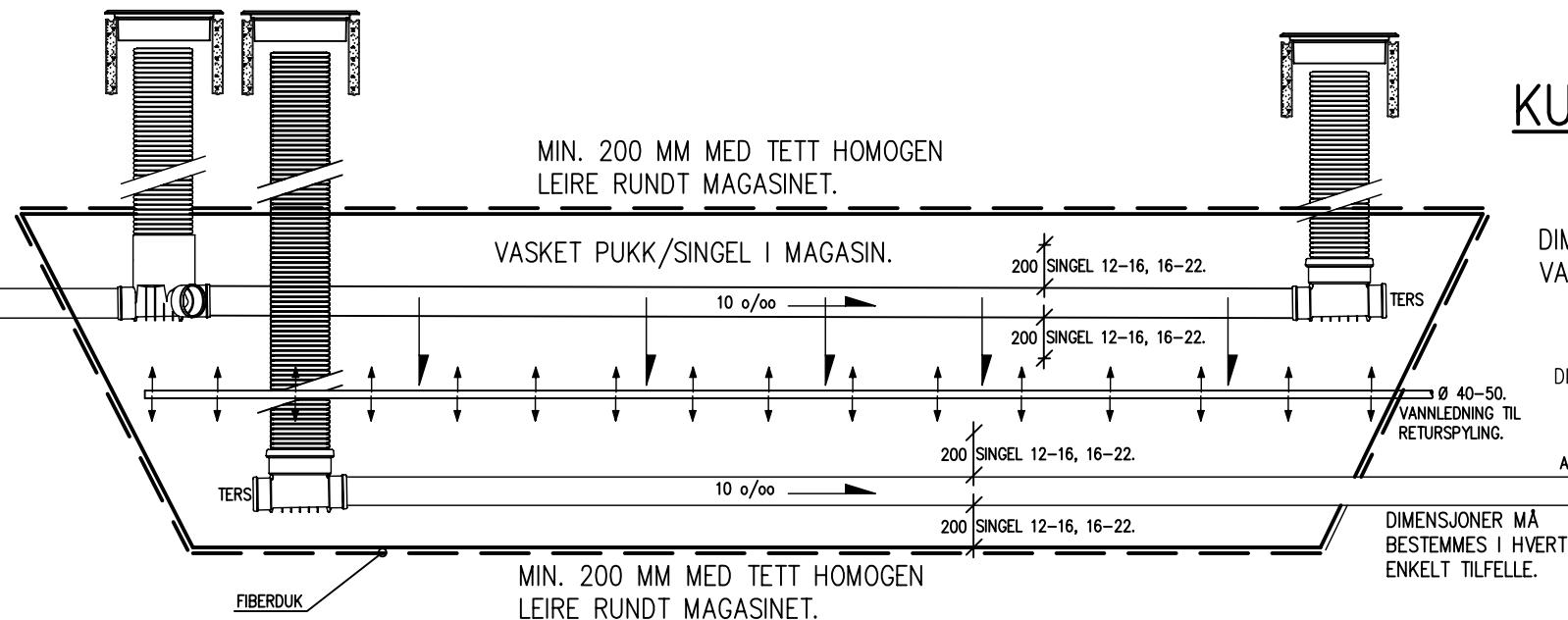
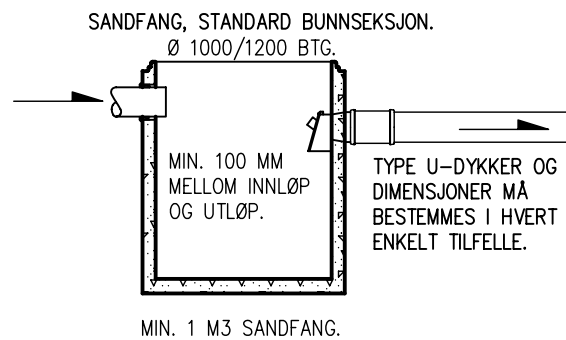
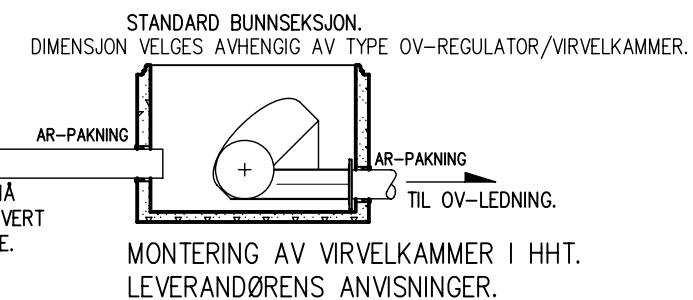


INNløPSKUM. SNITT.

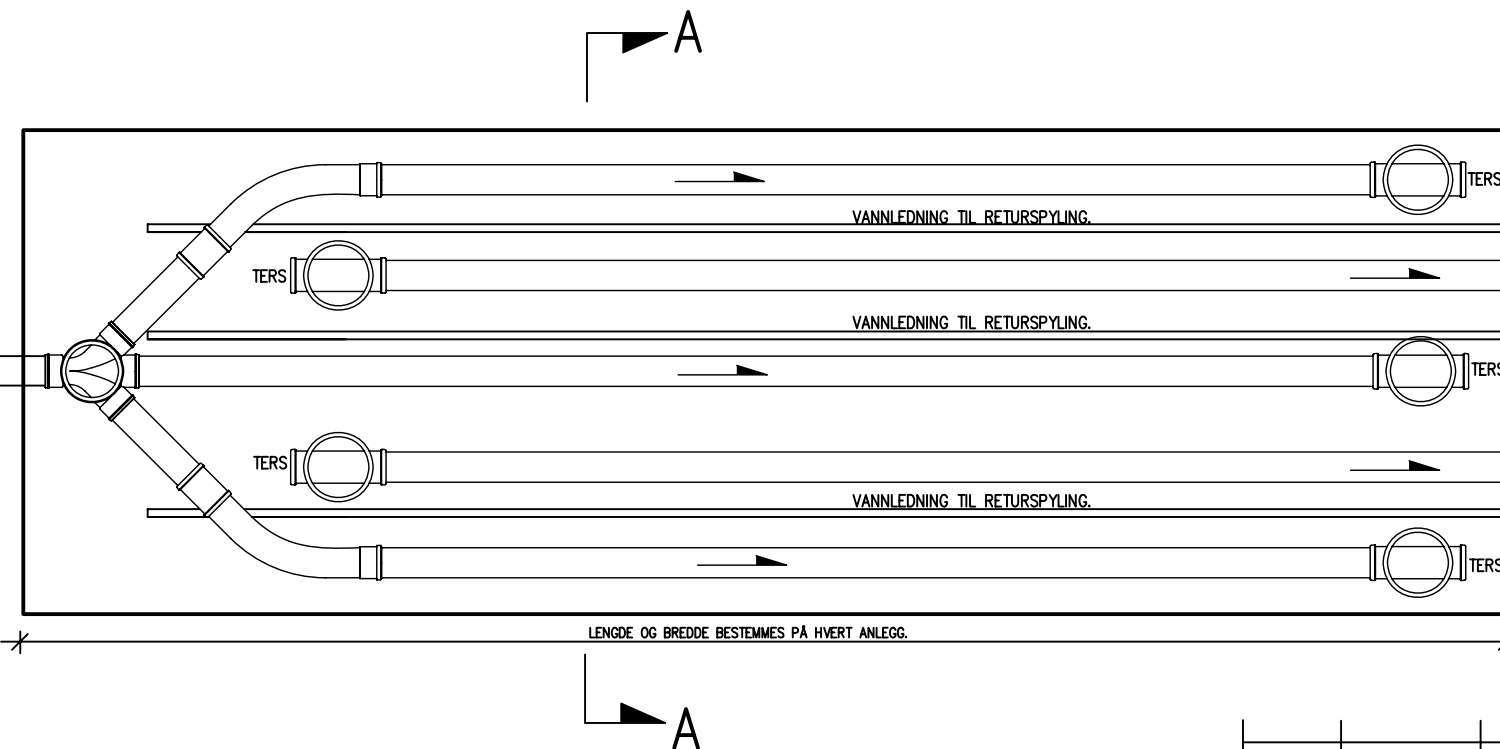
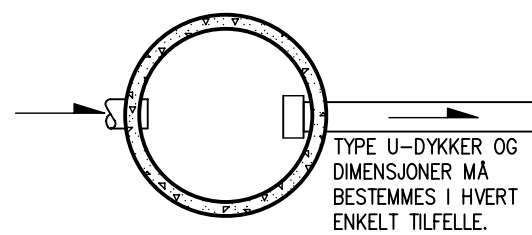


KUM MED OV-REGULATOR. SNITT.

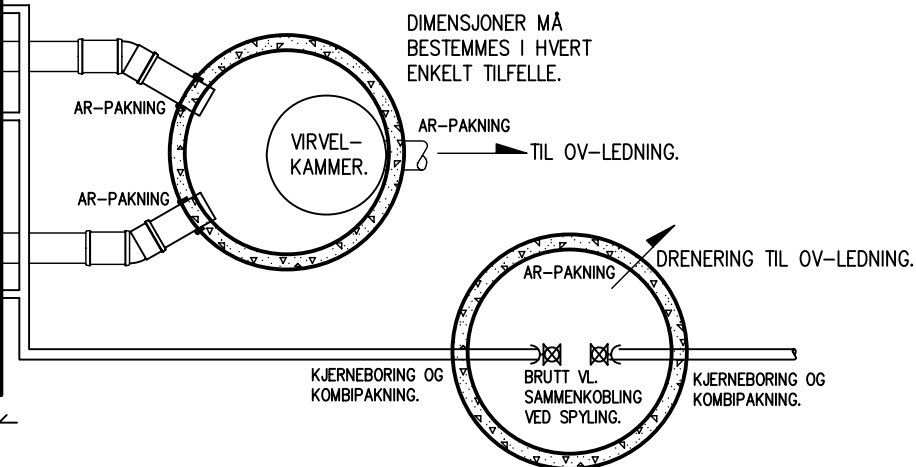
DIMENSJONERING I H.H. TIL TILLATT VIDEREFøRT
VANNMENGDE OG OPPSTUVINGSHøYDE.



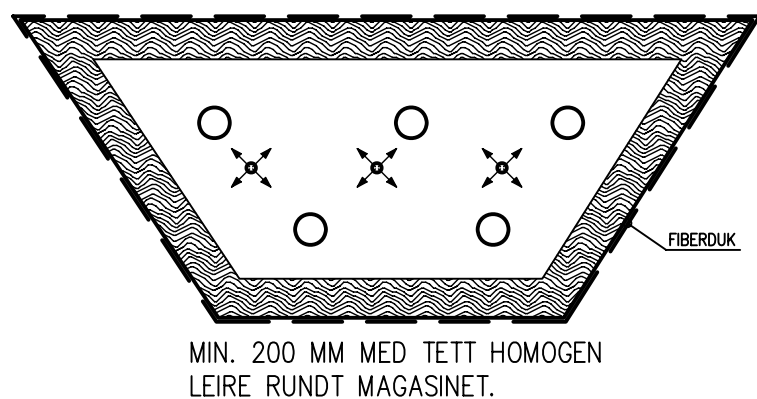
INNløPSKUM. PLAN.



KUM MED OV-REGULATOR. PLAN.




SNITT AA.



MERKNADER.

VOLUM, ANTALL INSPEKSJONSKUMMER, FALL OG LENGDE/BREDE
BESTEMMES I HVERT ENKELT TILFELLE.
HENVISNING TIL NS3420, VA MILJøBLAD, TEKSTDEL I KOMMUNENS
VA-RETNINGSLJNER OG DETALJPLANER FOR DE ENKELTE ANLEGG.

REV	ANTALL	REVIDERINGEN GJELDER	NR	SIGN	DATO
		Type anlegg: VANN OG AVLøP	SEKSJONSLEDER	SAKSBEHANDLER	
		Tittel: UTFORMING AV FORDRøYNINGSMAGASIN MED PUKK/SINGEL.	Kartreferanse	Tegnet A.R.TANGEN	
		STANDARD UTFORMING. PLAN OG SNITT.		Dato 12.11.2010.	
				Anlegg	
				Drift	
				Godkjent	
			TEGNINGSNR:		
			350 - 515		
 TøNSBERG KOMMUNE BYDRIFT HALFDAN WILHEMSENSALLÉ 1 3110 TøNSBERG					