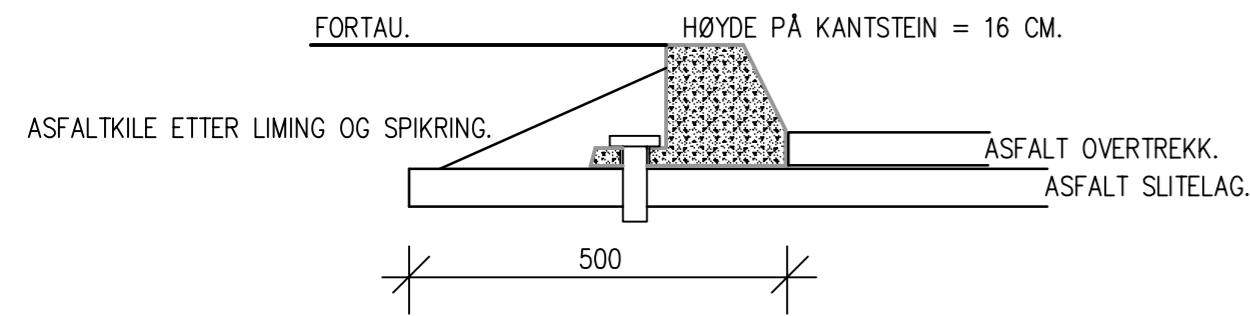
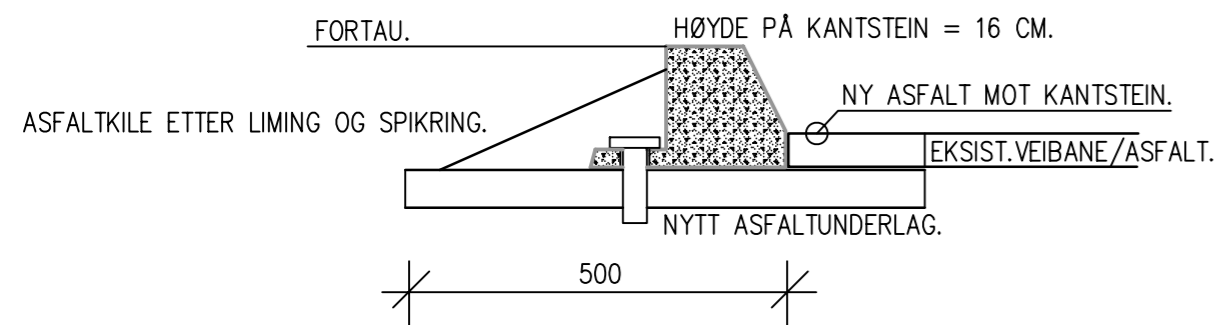


**DETALJ A.**  
**KANTSTEIN AV BETONG.**  
**LIMING OG SPIKRING PÅ NY ASFALT.**  
**OVERTREKK.**

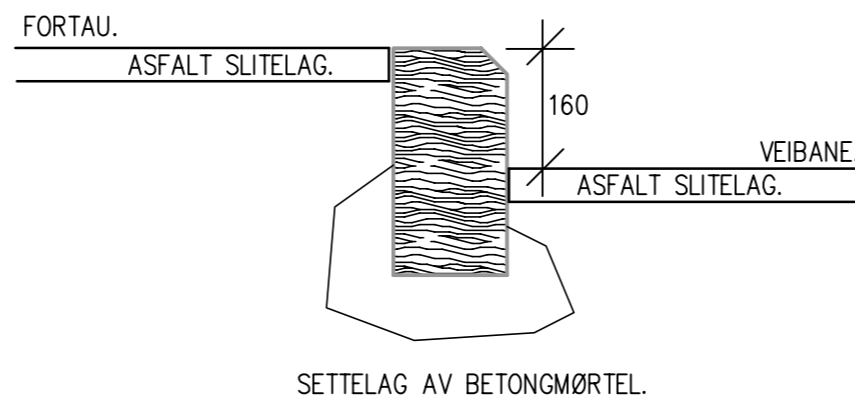


**DETALJ AA.**  
**KANTSTEIN AV BETONG.**  
**KANTSTEIN LANGS EKSIST. VEI.**



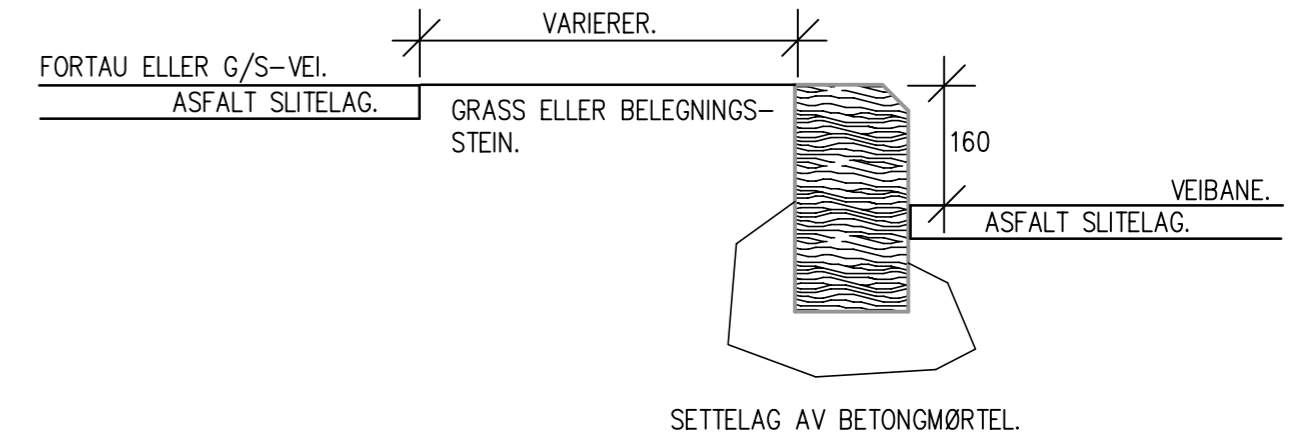
**DETALJ C.**  
**KANTSTEIN AV GRANITT.**  
**LITEN FAS.**

H=300 MM.  
 B=150 MM.



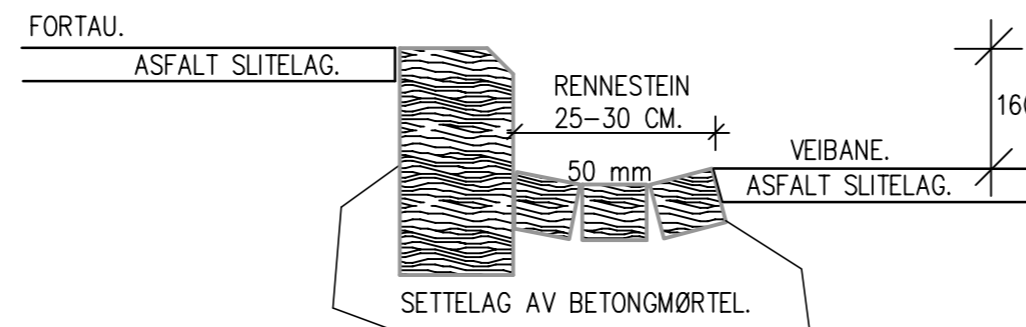
**DETALJ D.**  
**KANTSTEIN AV GRANITT.**  
**LITEN FAS.**

H=300 MM.  
 B=150 MM.



**DETALJ B: SENTRUMSOMRÅDER.**  
**KANTSTEIN AV GRANITT.**  
**LITEN FAS.**

H=300 MM.  
 B=150 MM.



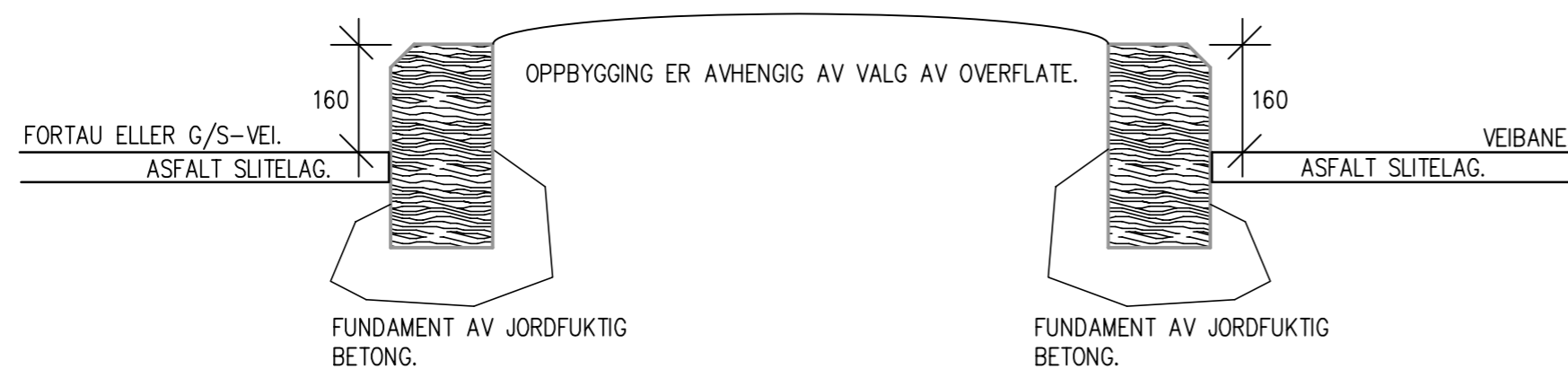
**MERKNADER.**

VED ADKOMSTER OG GANGFELT SKAL KANTSTEINEN SENKES TIL VISNING 3-5 CM.  
 TYPE KANTSTEIN SKAL BESTEMMES I SAMRÅD MED KOMMUNENS REPRESENTANT.  
 HENVISNING TIL ØVRIGE TEGNINGER, BESKRIVENDE DEL OG NS 3420-K.

**DETALJ E.**  
**RABATT/TRAFIKKDELER.**  
**KANTSTEIN AV GRANITT.**

H=300 MM.  
 B=150 MM.

GRASS, BELEGNINGSSTEIN  
 ELLER ASFALT.  
 OVERHØYDE.  
 BREDDEN VARIERER.



REV.	ANTALL	REVIDERINGEN GJELDER	NR.	SIGN.	DATO
Planlegger					
Prosjekt					
VEINORMALER.					
Kantsteindetaljer.			Saksjonsleder	Saksbehandler	
LH=1:200			Kartplate	Tegn.:	
				Date:	
				Utb.:	
				Forv.:	
				Drift:	
				Godkj.:	
			Sak nr.:		
			Prosjektnummer:		